

**Mosogatás**  
**Pult alatti tányérmosogatógép (L), érintőkijelző,**  
**szimpla fal, nyomásos bojler, öblítőszer**  
**adagoló, 65 kosár/óra, 1 fázis, Schuko dugalj**

TERMÉK # \_\_\_\_\_

MODELL # \_\_\_\_\_

NÉV # \_\_\_\_\_

SIS # \_\_\_\_\_

AIA # \_\_\_\_\_



400301 (ETUCL1S)

Pult alatti  
tányérmosogatógép (L),  
érintőkijelző, szimpla fal,  
nyomásos bojler,  
nyomásfokozó pumpa, 65b  
kosár/óra, 1 fázis, Schuko  
dugalj

## Rövid leírás

### Termék szám

Electrolux Professional pult alatti mosogatógép. 500\*500mm-es kosarakhoz alkalmas. A mosási teljesítményt nagy teljesítményű mosószivattyú, nagy kapacitású mosótank, kompozit anyagból készült felső és alsó integrált mosó- és öblítő forgó szórókarok biztosítják. Az öblítési hőmérsékletet és nyomást a beépített nyomásos bojler és a reteszelt szelepek vezérlőrendszere garantálja. 2,1-2,4 liter tiszta vizet használ fel a végső öblítéshez. Két előre beállított, a helyszínen konfigurálható automatikus ciklus a különböző mosogatnivaló eszközökhöz. Duplafalú, szigetelt ajtó. 304 AISI rozsdamentes acélszer mosótank és bojler, ajtó és külső panelek. Elektronikus vezérlés szinkódolt felhasználói felülettel Touch Button típusú és LED információs ikonokkal. Automatikus öntisztítási ciklus lefutása a gép kikapcsolása után. A készülék öblítőszer-adagoló perisztaltikus szivattyút tartalmaz. Elektromos jellemzői 230 volt, egyfázisú 50 Hz-es működés, elektromos kábellel és shuko dugóval felszerelve. A gépet konnektivitási lehetőséggel, Wi-Fi modulal és Bluetooth APP-vel szállítjuk.

## Fő jellemzők

- Hőmérséklet felügyeleti rendszer garantálja a megfelelő hőfokon történő mosogatást és a garantált hőfokon történő fertőtlenítést az öblítés során.
- A hatékony öblítési rendszer kosáronként csak 2,1-2,4 liter tiszta forró vizet használ fel, ami csökkenti az üzemeltetési költségeket.
- Kompozit anyagból készült, forgó, integrált mosó- és öblítőkarokkal, nagy teljesítményű mosószivattyúval és nagy kapacitású bojlerrel felszerelve a professzionális mosogatási eredményhez.
- 4 mp (változtatható) szünet a mosogatás után és az öblítés előtt: nem csepeg piszkos víz a tiszta eszközökre az öblítő ciklus végén.
- Teljesen automatikus öntisztító ciklus, mely megakadályozza a baktériumok elszaporodását.
- Csúcsmínőségű elektronikus szabályzás beépített programozással, öndiagnosztikai rendszerrel a szervizeléshez. Automatikus öntisztító ciklus.
- Könnyen hozzáférhető karbantartási és szervizelési szempontból.
- IPX 4 vízvédelmi szint.
- Maximális elméleti mosási kapacitás ideális körülmények között 65 kosár vagy 1170 edény óránként, az APP-on elérhető gyors ciklus kiválasztásával (2025 januárjától elérhető).
- A mosótankban lévő szivattyúszűrő kiterjedt felületével védi a mosószivattyút a szennyeződésekkel szemben, tisztán tartva a mosóvizet.
- Az egy darabból álló felső és alsó karok klipszes rendszerrel rögzíthetők, cserélhetőek, könnyen eltávolíthatóak és visszaszerelhetőek. A kombinált mosó- és öblítő permetező rendszer garantálja a kamra belsejében a maximális vízpermet lefedettséget a kiváló mosási teljesítmény érdekében.
- Beépített nyomásos bojler, amely a bejövő 55-65 ° C-os vizet a megfelelő öblítési hőmérsékletre melegíti, amely szükséges a fertőtlenítő öblítéshez. Nincs szükség külső nyomásfokozóra.
- Az érintőgombos kezelőfelület hasznos információkat nyújt a készülék állapotát tükröző különböző színekkel és LED ikonokkal.
- Az applikáció lehetővé teszi a mosási ciklusok helyszíni testreszabását, valamint a vegyszerek adagolásának beállítását. Időben visszajelzést ad a készülékről és riasztási információkat nyújt.
- Beépített öblítőszer adagoló automatikus kezdeti és folyamatos ciklusbetöltéssel a tökéletes eredmény érdekében, miközben minimálisra csökkenti a szerviz- és karbantartási igényeket.

## Konstrukció

- Elülső és oldalsó panelek, ajtó, mosótank nagy teherbírású, korrózió álló AISI 304 rozsdamentes acélból.
- 304 rozsdamentes acél bojler védőgázas hegesztéssel, amely ellenáll a korróziónak.
- A bojler leürítésnek köszönhetően a hosszabb, használaton kívüli időszakokra a víz leüríthető, így növelve a higiéniát.

## Jóváhagyás

- Nagy mosótank lekerekített sarkokkal. Szennycsapdamentes kialakítás.
- Vízsztérzékelő: nem kapcsolódik be a fűtés, ha alacsony a vízszint.
- Dupla falú szigetelt ajtó.
- Teljesen zárt hátsó rész.
- Könnyű tisztítás a sima felületeknek köszönhetően.
- PVC vízcső fém csatlakozókkal, amely ellenáll a magas víznyomásnak.
- Öblítőszer adagolóval szállítva.

## Fenntarthatóság



- A MyEco ciklus használatával 2.1 liter/kosár vízfogyasztás.
- Átlagos áramfogyasztás ciklusonként 260 W/óra a MyEco ciklus használatával.
- A mosogatási ciklusok és vegyszeradagolás személyre szabható az Applikáción keresztül.
- Az előző termékcsaládhoz képest akár 40%-kal csökkentett energiafogyasztás, ami egy év alatt 4.212 kWh megtakarításnak felel meg, és akár 2 literre csökkentett vízfelhasználás, mindkettő UL tanúsítvány\* alapján, ami ciklusonként csak 0,08 kg CO<sub>2</sub>-egyenértéket eredményez. (\*Kalkuláció a termék használata közbeni energiafogyasztás alapján, EFCEM profile (36 ciklus/nap, 300 nap/év), figyelembe véve az energiaforrások keverékét, a kalibrált EU adatbázis frissített értékei szerint [kgCO<sub>2</sub>e/kWh] - Forrás: Az EIA kibocsátási tényezői a villamosenergia- és hőszolgáltatási CO<sub>2</sub>-re vonatkoznak, és tartalmazzák a CH<sub>4</sub>- és N<sub>2</sub>O-tényezőket, az IEA szerint 2021-re is. A NeoBlue Touch MyEco ciklus és a korábbi Electrolux Professional pult alatti termékcsalád között készült összehasonlítás (3 l vízfogyasztás/ciklus).
- Hosszabb termék életciklus a szervizelés szempontjából könnyű hozzáférésnek, a dedikált diagnosztikai támogatásnak és hibaelhárítási eljárásnak, valamint a legalább 10 évig rendelkezésre álló pótalkatrészeknek köszönhetően.
- ErgoCert 4 csillagos minősítés az ergonomikus kialakításért és a könnyű használatért. Az egyszerű kezelés a felhasználóbarát kezelőfelületen keresztül, az ergonomikus kialakítás pedig minimális megterhelést biztosít a felhasználónak. A kivehető alkatrészekon található színes érintési pontok segítik a gyors tisztítási műveleteket.
- A raklapon lévő kartoncsomagolás teljes mértékben újrahasznosítható. A karton 70%-ban újrahasznosított anyagból és FSC\* minősítésű papírból készült, környezetbarát, vízbázisú tintával nyomtatva; a teljes fenntarthatóság és a környezeti felelősségvállalás érdekében. (\* Forest Stewardship Council, amely a világ vezető szervezete a fenntartható erdőgazdálkodás-használatért).

- |   |            |                          |
|---|------------|--------------------------|
| • Külső öblítőszer érzékelő szonda egységcsomag   | PNC 864005 | <input type="checkbox"/> |
| • Szűrő ásványi sók részleges kiszűrésére   | PNC 864017 | <input type="checkbox"/> |
| • Teljes/részleges vízkeménység mérő egységcsomag   | PNC 864050 | <input type="checkbox"/> |
| • Mosogatószer pumpa egységcsomag   | PNC 864218 | <input type="checkbox"/> |
| • Sárga evőeszköztartó  | PNC 864242 | <input type="checkbox"/> |
| • Szűrő ásványi sók teljes kiszűrésére  | PNC 864367 | <input type="checkbox"/> |
| • Fél méretű univerzális kosár  | PNC 864527 | <input type="checkbox"/> |
| • Fél méretű kosár tányérokhoz  | PNC 864528 | <input type="checkbox"/> |
| • Fél méretű kosár poharakhoz   | PNC 864529 | <input type="checkbox"/> |
| • 4db-os sárga evőeszköztartó készlet   | PNC 865574 | <input type="checkbox"/> |
| • Kosár 12 db leveses tányérhoz (max. átmérő: 240 mm)   | PNC 867000 | <input type="checkbox"/> |
| • Mosogatókosár 16 db levesestányérhoz (max. átmérő 240 mm) - kék                             | PNC 867001 | <input type="checkbox"/> |
| • Kosár 18 db nagytányérhoz (max. átmérő: 240 mm) vagy 27 db kistányérhoz (max.átmérő 150 mm) | PNC 867002 | <input type="checkbox"/> |
| • Mosogatókosár 12 db tányérhoz (max. átmérő 300mm)   | PNC 867003 | <input type="checkbox"/> |
| • Kosár 5 db 530x325 mm-es tálcahoz, piros  | PNC 867006 | <input type="checkbox"/> |
| • Kosár csészékhez (24-48 dbhoz) - kék  | PNC 867007 | <input type="checkbox"/> |
| • Mosogatókosár 20 db csészéhez és 24 db kávéscsészéhez (döntött alsó felület)                | PNC 867008 | <input type="checkbox"/> |
| • Lezáró rács (500x500mm-es kosárhoz)   | PNC 867016 | <input type="checkbox"/> |
| • Mosogatókosár 16 db pohárnak, max. magasság: 120 mm. max átmérő 100 mm.                     | PNC 867020 | <input type="checkbox"/> |
| • Kosár 16 db pohárhoz (Max. magasság: 70 mm. Max átmérő 100 mm) - kék                        | PNC 867023 | <input type="checkbox"/> |
| • Mosogatókosár 16 db pohárnak. Maxi. magasság: h 170 mm. Max. átmérő 100 mm.                 | PNC 867030 | <input type="checkbox"/> |
| • Kosár 16 db pohárhoz (max. magasság: 220 mm, átmérő: 100 mm) - kék                          | PNC 867040 | <input type="checkbox"/> |

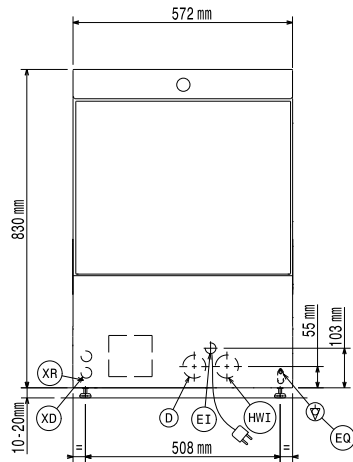
## Szállított tartozékok

- 1 Sárga evőeszköztartó PNC 864242
- 1 Kosár 18 db nagytányérhoz (max. átmérő: 240 mm) vagy 27 db kistányérhoz (max.átmérő 150 mm)

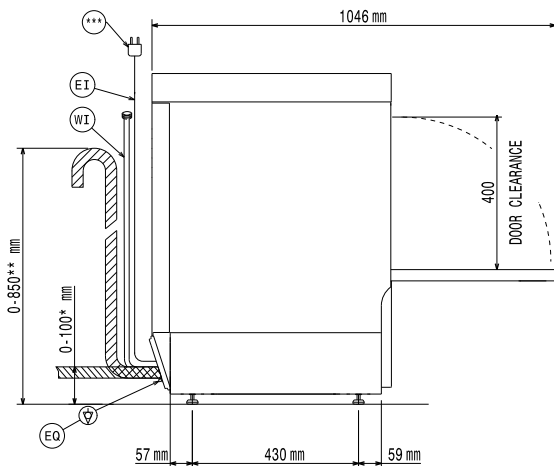
## Opionális tartozékok

- 8 l külső automata vízlágyító PNC 860413
- Állvány pult alatti mosogatógéphez PNC 860418
- Külső mosószer szint érzékelő szonda egységcsomag PNC 864004

Előnézet



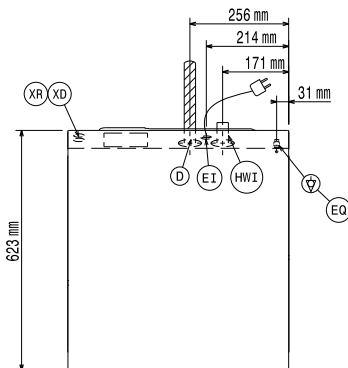
Oldalnézet



\* Without drain pump  
 \*\* With drain pump  
 \*\*\*Plug only for Single Phase Machine

D = Leürítés  
 EI = Elektromos csatlakozás  
 EO = Elektromos kimenet  
 HWI = Bejövő melegvíz  
 XR = Öblítőszert csatlakozás

Felülnézet



### Elektromos

Tápfeszültség:	400301 (ETUCLIS)	220-240 V/1 ph/50 Hz
Alapértelmezett teljesítmény:		3.3 kW
Bojler fűtőelemei:		2,8 kW
Tank fűtőelemek:		2 kW
Mosópumpa méret:		0.55 kW

### Víz:

Nyomás:	2-5 bar
Tápvíz hőmérséklet:	55-65 °C
Leürítő cső méret:	40 mm
Bejövő tápvíz nyomás:	29 - 73 psi (2 - 5 bar)
Mosogatási ciklus tank kapacitás (L):	22
Vízfogyasztás/ciklus (L):	2.1 / 2.4
Bojler kapacitás (L):	5,8

### Technikai információ:

Kosár/óra:	65 / 40 / 36 / 24 / 15
*65 kosár/óra kapacitás az Appon keresztül elérhető 2025 januártól	
Működési ciklus idő (mp.):	55 / 90 / 100 / 150 / 240
Tányér/óra:	1170 / 720 / 648 / 432 / 270
Mosogatási hőmérséklet (MIN):	55-65°C
Kamra méretek - szélesség:	520 mm
Kamra méretek - mélység:	540 mm
Kamra méretek - magasság:	400 mm
Öblítési hőmérséklet (MIN):	60-85 °C
Külső méretek, szélesség:	572 mm
Külső méretek, mélység:	623 mm
Külső méretek, magasság:	830 mm
Csomagolási méret II (SzéxMéxMa):	740x670x1020 mm

### Teljesítmény táblázat (EN IEC 63136:2019 szabvány szerint)

Tesztelt ciklusidő:	myEco
Energiafelhasználás a kezdeti feltöltéshez (E), kWh:	1.37
Vízfogyasztás a kezdeti feltöltéskor (Vs), l:	21.5
Indítási idő (Ts), mp:	2316
Tányér/kosár:	18
Tisztítási teljesítmény (xclean), %:	93.4
Újrászennyeződés mértéke (xres):	0.7
Átlagos energiafogyasztás (Ec), kWh:	0.26
Átlagos vízfogyasztás (Vc), l:	1.89
Átlagos ciklusidő (Tc), mp:	503
Teljesítmény üzemkész állapotban (Pu), kW:	0.26
Átlagos programidő (Tpr), mp:	318

### Fenntarthatóság

Zajsztint	<70 dBA
Csomagolás típusa	Box on pallet